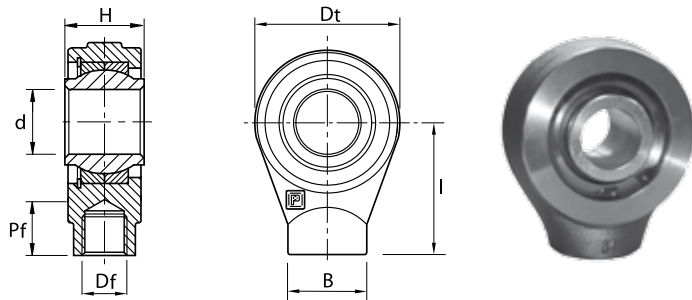


TERMINALE A SNODO SFERICO AD ESTREMITA' ROTONDA
 PER CILINDRI IDRAULICI CON FILETTATURA INTERNA
 ACCOPPIAMENTO ACCIAIO SU ACCIAIO
 CORPO IN ACCIAIO C 40 UNI EN 10083-1

*BALL JOINT TERMINAL WITH ROUND END
 WITH INNER THREAD COUPLING STEEL ON STEEL
 ROD END OF STEEL C 40 UNI EN 10083-1*



(*) CON DUE SEDI RIPORTATE REGISTRABILI

(*) WITH TWO SEATINGS TRANSFERRED ADJUSTABLE

| SIGLA ARTICLE | CAT. | d (A12) | H (h11) | B (Ø) | Dt | I | Df | Pf | NOTE NOTE | PESO IN Kg. WEIGHT Kg. |
|------------------|------|---------|---------|-------|-----|----|-------|----|-------------------------|---------------------------|
| SR 10874 (*) | - | 40 | 75 | 65 | 128 | 85 | M38X2 | 28 | BASE SPIANATA-FLAT BASE | 6.16 |
| SR 10875 (*) | - | 45 | 75 | 65 | 128 | 85 | M38X2 | 28 | BASE SPIANATA-FLAT BASE | 5.96 |
| SR 10876 (*) | - | 50 | 75 | 65 | 128 | 85 | M38X2 | 28 | BASE SPIANATA-FLAT BASE | 5.76 |

A RICHIESTA FORO (d) RETTIFICATO
 RECTIFIED HOLE (d) REQUEST